

УДК 621.313.333.2

В.С. ПЕТРУШИН, Р.Н. ЕНОКТАЕВ, О.И. ШЕСТАКОВ, Н.С. ПРОКОПЕНКО**УЧЕТ ПОТЕРЬ ОТ ВЫСШИХ ГАРМОНИЧЕСКИХ В РЕГУЛИРУЕМЫХ АСИНХРОННЫХ ДВИГАТЕЛЯХ**

Робочі характеристики частотно-регульованого асинхронного двигуна, що живиться від частотного перетворювача з автономним інвертором напруги і широтно-імпульсною модуляцією, розраховуються з урахуванням просторово-часових гармонічних складових. Для гармоніки, що враховується виконується розрахунок за Т-подібною схемою заміщення з використанням комплексного представлення електричних величин для кожної розглянутої навантажувально-регулювальної точки. Параметри схеми відповідної точки визначені з урахуванням насичення магнітопроводу і витіснення струму в обмотці ротора. За допомогою методу накладання здійснюється перехід від умовних двигунів гармонік до реального двигуна. Виконано зіставлення характеристик, отриманих експериментально і знайдених в результаті моделювання.

Ключові слова: асинхронний двигун, частотне керування, просторово-часові гармоніки, параметри схеми заміщення, математична модель, експериментальні дослідження.

Рабочие характеристики частотно-регулируемого асинхронного двигателя, питаемого от частотного преобразователя с автономным инвертором напряжения и широтно-импульсной модуляцией, рассчитываются с учетом пространственно-временных гармонических составляющих. Для учитываемой гармоники выполняется расчет по Т-образной схеме замещения с использованием комплексного представления электрических величин для каждой рассматриваемой нагрузочно-регулирующей точки. Параметры схемы соответствующей точки определены с учетом насыщения магнитопровода и вытеснения тока в обмотке ротора. С помощью метода наложения осуществляется переход от условных двигателей гармоник к реальному двигателю. Выполнено сопоставление характеристик, полученных экспериментально и найденных в результате моделирования.

Ключевые слова: асинхронный двигатель, частотное управление, пространственно-временные гармоники, параметры схемы замещения, математическая модель, экспериментальные исследования.

The operating characteristics of a frequency-controlled asynchronous motor fed from a frequency converter with an autonomous voltage inverter and pulse-width modulation are calculated taking into account the space-time harmonic components. For the considered harmonic, the T-shaped substitution scheme is calculated using a complex representation of the electrical quantities for each load-control point under consideration. The parameters of the circuit of the corresponding point are determined taking into account the saturation of the magnetic circuit and the displacement of the current in the winding of the rotor. Using the method of superposition, a transition is made from the conditioned motors to the real motor. A comparison of the characteristics obtained experimentally and found as a result of simulation is performed.

Keyword: induction motor, frequency control, space-time harmonics, equivalent circuit parameters, mathematical model, experimental studies.

Введение. Все более широкое применение находит регулируемый асинхронный электропривод (ЭП) с полупроводниковыми преобразователями частоты (ППЧ). Современные ППЧ на базе IGBT-транзисторов позволяют реализовывать наиболее рациональное управление – широтно-импульсную модуляцию (ШИМ). В отличие от амплитудного регулирования, ШИМ характеризуется отсутствием высших временных гармонических (ВВГ) низших порядков (5, 7, ...). Однако наличие ВВГ высоких порядков в кривой питающего регулируемый асинхронный двигатель (РАД) напряжения, а также создаваемых ими высших пространственных гармоник (ВПГ) приводит к повышению электрических и магнитных потерь, увеличению нагрева, снижению энергетических показателей. Для учета этого необходима информация об эквивалентной схеме замещения двигателя для всего спектра гармоник при питании статорных обмоток [1]. Чтобы оценить это влияние в частном случае, необходимо проанализировать воздействие на двигатель выходного напряжения инвертора, зная его конкретный гармонический состав [2]. В ряде работ [3-7] предложены методики расчетов, учитывающих наличие временных гармоник в регулируемых асинхронных двигателях (РАД), но в этих методиках влиянием ВПГ магнитного поля в зазоре машины, как правило, пренебрегают, либо учитывают приближенно. Учет влияния совокупности высших

пространственно-временных гармоник (ВПВГ), имеющих место в РАД при амплитудном регулировании, на механические характеристики двигателя рассмотрен в [8]. Для такого же регулирования выполнен анализ энергетических и тепловых показателей [9]. В тоже время целесообразно определить влияние учета совокупности ВПВГ на энергетические показатели при ШИМ-регулировании. Детальный анализ временных функций магнитной индукции может быть выполнен численно-полевым методом [10]. Для двухуровневых преобразователей в отсутствие различного рода фильтров потери от ВПВГ могут составить 10-20 % от основных потерь, т.е. от 1-2 % от номинальной мощности двигателя [2].

Цель работы. Определить влияние учета совокупности ВПВГ, имеющих место в частотном ЭП с ШИМ-регулированием, на энергетические показатели РАД.

Материалы и результаты исследований. Согласно методу суперпозиции реальный регулируемый асинхронный двигатель заменяется совокупностью условных двигателей, питаемых напряжениями соответствующих ВВГ. В свою очередь, каждый условный двигатель временной гармоник представлен статорной цепью и совокупностью условных роторных контуров, в которых действуют токи соответствующих пространственных гармоник. При этом параметры

схем замещения условных двигателей (рис.1), исключая активное сопротивление обмотки статора, в каждой рабочей точке диапазона регулирования меняются, в том числе и вследствие явлений насыщения магнитной системы и вытеснения тока в обмотке ротора [6], и имеют разные величины для различных гармоник. Поэтому на схеме они изображены как нелинейные. Для каждой рассматриваемой нагрузочно-регулирующей точки эти параметры предварительно определяются при выполнении электромагнитного расчета с учетом соответствующих значений напряжений и частот гармоник.

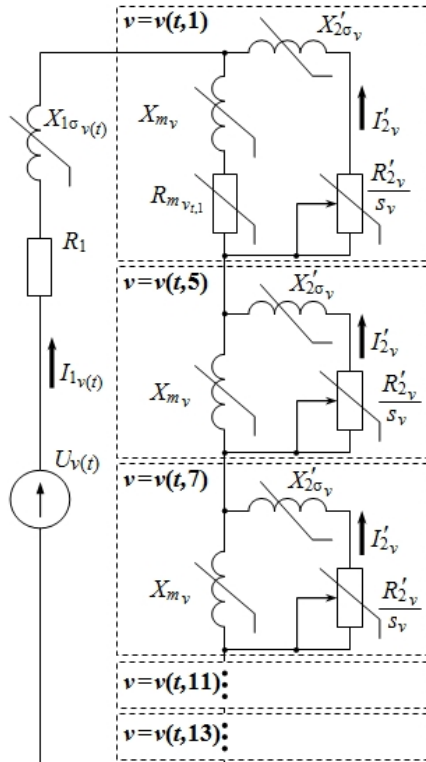


Рис. 1 – Схема замещения условного двигателя временной гармоники с учетом пространственных гармоник

Частота вращения ВПВГ определяется по выражению

$$n_{v(t,\alpha)} = 60 \cdot f_1 \cdot \frac{v(t)}{v(\alpha) \cdot p}, \quad (1)$$

где f_1 – частота основной гармоники тока, $v(t)$ – номер временной гармоники, $v(\alpha)$ – относительная величина пространственной гармоники.

В качестве допущения при формировании схемы принято, что потери стали от высших пространственных гармоник пренебрежимо малы.

Скольжение $v(t, \alpha)$ -й гармоники определяется в зависимости от скольжения по основной рабочей гармонике s_1 :

$$s_{v(t,\alpha)} = 1 \pm \frac{v(\alpha)}{v(t)} \cdot (1 - s_1), \quad (2)$$

где "-" для гармоник, вращающихся согласно с основной гармоникой $v_\alpha=1$, а "+" – для гармоник, вращающихся встречно к основной гармонике $v_\alpha=1$.

Эффективное значение тока статора соответствующей гармоники $I_{1v(t)}$ рассчитывается по формуле

$$I_{1v(t)} = \frac{U_{v(t)}}{\sqrt{(R_1 + R_{\text{эКв}})^2 + (X_{1\sigma v(t)} + X_{\text{эКв}})^2}}, \quad (3)$$

где

$$R_{\text{эКв}} = \sum_{v(t,\alpha)} s_{v(t,\alpha)} \cdot C_{v(t,\alpha)} \cdot R'_{2v(t,\alpha)}, \quad (4)$$

$$X_{\text{эКв}} = \sum_{v(t,\alpha)} X_{mv(t,\alpha)} - \sum_{v(t,\alpha)} s_{v(t,\alpha)}^2 \cdot C_{v(t,\alpha)} \cdot (X_{mv(t,\alpha)} + X'_{2v(t,\alpha)}), \quad (5)$$

$$C_{v(t,\alpha)} = \frac{X_{mv(t,\alpha)}}{R_{2v(t,\alpha)}^2 + s_{v(t,\alpha)}^2 \cdot (X_{mv(t,\alpha)} + X'_{2v(t,\alpha)})^2}. \quad (6)$$

Токи $I'_{2v(t,\alpha)}$ рассчитываются из уравнения электрического равновесия соответствующего роторного контура

$$I'_{2v(t,\alpha)} = \frac{s_{v(t,\alpha)} \cdot X_{mv(t,\alpha)} \cdot I_{1v(t)}}{\sqrt{R_{2v(t,\alpha)}^2 + s_{v(t,\alpha)}^2 \cdot (X_{mv(t,\alpha)} + X'_{2v(t,\alpha)})^2}}. \quad (7)$$

Найденные токи позволяют определить

– действующее значение тока статора реального двигателя

$$I_1 = \sqrt{\sum_{v=1}^{v_{\text{КОИ}}} I_{1v}^2}, \quad (8)$$

– активную потребляемую мощность

$$P_1 = \sum_{v=1}^{v_{\text{КОИ}}} P_{1v}, \quad (9)$$

– суммарные потери, включающие электрические, в стали, добавочные и механические

$$\Delta P = \sum_{v=1}^{v_{\text{КОИ}}} \Delta P_{\text{эл}1v} + \sum_{v=1}^{v_{\text{КОИ}}} \Delta P_{\text{эл}2v} + \sum_{v=1}^{v_{\text{КОИ}}} \Delta P_{\text{см}v} + \sum_{v=1}^{v_{\text{КОИ}}} \Delta P_{\text{доб}v} + \Delta P_{\text{мех}} \quad (10)$$

– мощность на валу

$$P_2 = P_1 - \Delta P, \quad (11)$$

– коэффициент полезного действия

$$\eta = P_2 / P_1 \quad (12)$$

На кафедре электрических машин Одесского национального политехнического университета разработана модификация программного продукта DIMASDrive [11], позволяющая проводить электромагнитные, электромеханические, тепловые расчеты регулируемых асинхронных двигателей с учетом ВПВГ.

Далее рассмотрен наиболее распространенный привод с транзисторным ПЧ с автономным инвертором напряжения и ШИМ-регулированием. Закон частотного регулирования был принят $U/f = \text{const}$. Транзисторный частотный преобразователь Altivar 28 Telemecanique обеспечивал питание асинхронного двигателя AIP71A2Y3. Входное сетевое линейное напряжение во время эксперимента составляло 380 В. Преобразователь имел следующие настройки: $U_N = 220$ В и $f_N = 50$ Гц, частота модуляции 4 кГц. В результате теоретических и экспериментальных исследований получены характеристики для параметров регулирования 30 и 50 Гц. С целью определения энергетических показателей проводилось осциллографирование напряжения питания и потребляемого тока РАД и анализ их спектра.

На рис.2. приведен график напряжения статора, а также его спектральный анализ гармонического состава, полученный с помощью программы MATLAB, при параметре регулирования 50 Гц. Аналогично представляется возможность определить спектр гармоник для других частот (в частности 30 Гц). Из диаграммы FFT analysis (блок Powergui, быстрое преобразование Фурье) видно, что помимо первой (основной) гармоники в гармоническом составе присутствуют высшие гармоники, амплитуды которых, в зависимости от номера гармоники, меняются [12].

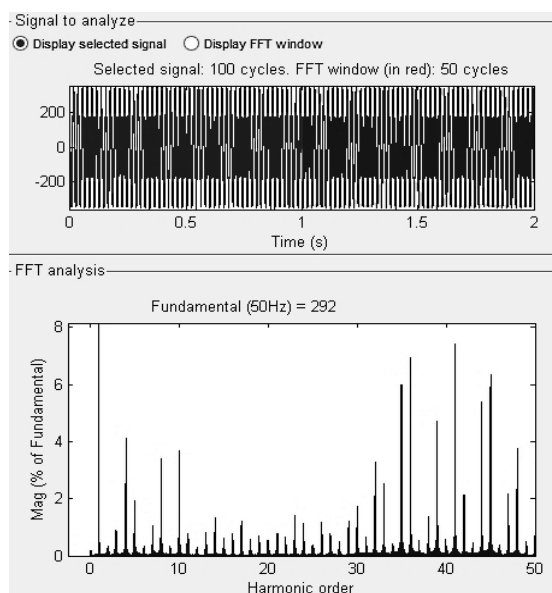


Рис. 2 – Спектр фазного напряжения РАД при питании от ППЧ под нагрузкой

На рис.3 – 6 представлены некоторые рабочие характеристики двигателя. В процессе эксперимента

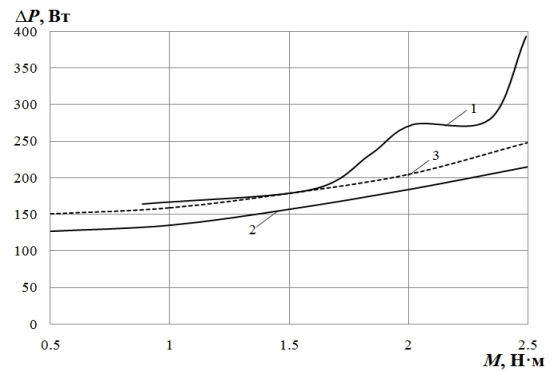


Рис.3 – Изменение суммарных потерь двигателя при частоте 50 Гц: 1 – эксперимент; 2 – моделирование без учета ВПВГ; 3 – моделирование с учетом с учетом ВПВГ

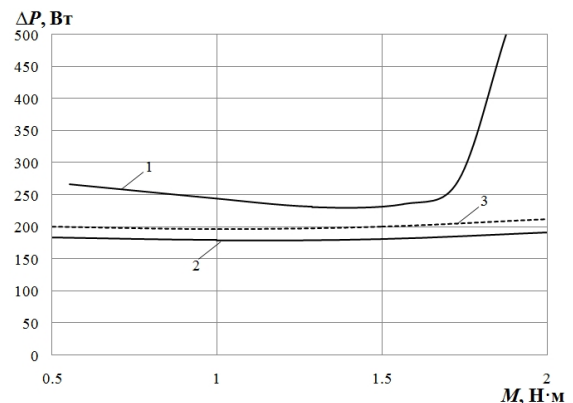


Рис. 4 – Изменение суммарных потерь двигателя при частоте 30 Гц: 1 – эксперимент; 2 – моделирование без учета ВПВГ; 3 – моделирование с учетом с учетом ВПВГ

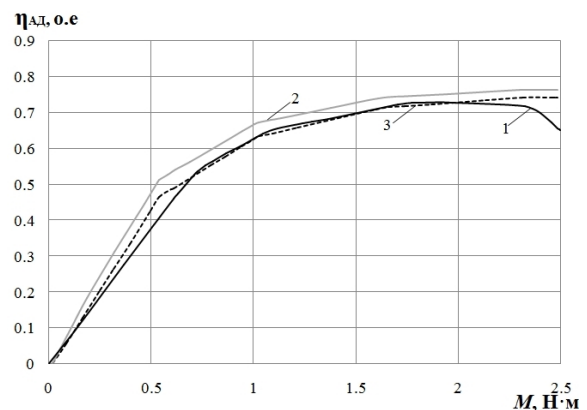


Рис. 5 – Изменение КПД двигателя при частоте 50 Гц: 1 – эксперимент; 2 – моделирование без учета ВПВГ; 3 – моделирование с учетом с учетом ВПВГ

осциллографировались токи и напряжения с помощью устройства BORDO- 421 и затем, с использованием разработанной на базе MATLAB программы "Обработка результатов", было произведено построение в функции времени кривых изменения анализируемых переменных. Исходя из результатов гармонического анализа при моделировании без учета высших гармоник РАД питается синусоидальным напряжением 206.5 В при 50 Гц и 138.6 В при 30 Гц. Для получения характеристик при наличии высших гармоник учитывалась полигармоничность выходного напряжения ПЧ.

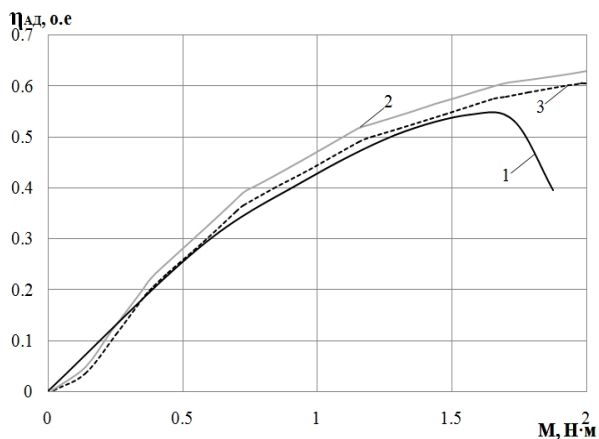


Рис. 6 – Изменение КПД двигателя при частоте 30 Гц:
 1 – эксперимент; 2 – моделирование без учета ВПВГ;
 3 – моделирование с учетом ВПВГ

Выводы.

Расчетные значения активных потерь в двигателе при учете потерь от высших гармонических возрастают. По отношению к эксперименту погрешности теоретического определения потерь (рис. 3) составляют в рабочей зоне ($M_{нагр}=1,5\div 1,8$ Н·м) для 50 Гц: при учете ВПВГ – 0-13 %, без учета ВПВГ – 12-22 %. Погрешность существенно увеличивается при снижении частоты питания двигателя (для 30 Гц: при учете ВПВГ – 13-43 %, без учета ВПВГ – 21-48 %).

Соответственно, расчетные значения КПД без учета ВПВГ больше чем при учете ВПВГ (рис. 5). Погрешности расчетных значений КПД относительно значений, полученных из эксперимента для 50 Гц при учете ВПВГ в рабочей зоне составляет 0,3-1,5 % против 2-4 % без учета ВПВГ; при 30 Гц при учете ВПВГ в рабочей зоне составляет 2-19 % против 6-22 % без учета ВПВГ.

Аналогичным образом могут быть рассчитаны потери и КПД при других типах преобразователей, различных частотах коммутации для разных конструктивных исполнений асинхронных двигателей.

Таким образом, использование вышеописанного алгоритма расчета значений КПД η с учетом ВПВГ позволило в среднем на 2.2 % снизить погрешность определения η при частоте 50 Гц и на 3.8 % при 30 Гц по сравнению с определением КПД без ВПВГ.

Список литературы

1. IEC/TS 60034-17:2006 "Rotating electrical machines – Part 17: Cage induction motors when fed from converters – Application guide".
2. IEC/TS 60034-25:2007 "Rotating electrical machines – Part 25: Guidance for the design and performance of a.c. motors specifically designed for converter supply".
3. Волков А.В. Анализ и расчет стационарных режимов асинхронных двигателей при питании от АИН / А.В. Петров // Техническая электродинамика. – 1998. – №5. – С.41–46.
4. Глухивский Л.И. Расчет установившегося режима АД при его несинусоидальном питании / Л.И. Глухивский, И.Е. Биляковский // Техн. электродинамика. – 1988. – №5. – С.57-60.
5. Лысенко С.И. Математическая модель асинхронного короткозамкнутого двигателя при частотном регулировании / С.И. Лысенко, В.С. Петрушин, Б.И. Слободниченко // Техн. электродинамика. – 1998. – С.31-36.

6. Шестаков А.В. Математическая модель рабочих характеристик асинхронных двигателей с частотным управлением / А. В. Шестаков // Электротехника. – 2011. – №2. – С.23-29.
7. Петрушин В.С. Асинхронные двигатели в регулируемом электроприводе / В.С. Петрушин. – Одесса : Наука и техника, 2006. – 303 с.
8. Петрушин В.С. Учет пространственно-временных гармоник магнитного поля при анализе механических характеристик регулируемых асинхронных двигателей / В.С. Петрушин, А.М. Якимец, Д.М. Левин // Электромашиностроения та електрообладнання: Міжвід.наук.-техн. зб. – 2015. – №64. – С. 49-53.
9. Петрушин В.С. Энергетические и тепловые показатели регулируемых асинхронных двигателей с учетом высших пространственно-временных гармоник / В.С. Петрушин, А.М. Якимец, А.В.Груша, О.В. Каленик // Электромашиностроения та електрообладнання: Міжвід.наук.-техн. зб. – 2008. – № 70. – С. 68-71.
10. Милых В. И. Численно-полевой анализ магнитного поля трехфазного асинхронного двигателя в статике и динамике/ В.И. Милых, Л.В. Шилкова // Вісник Національного технічного університету "ХПИ". Серія: Електричні машини та електромеханічне перетворення енергії. – 2016. – № 11. – С. 80-87.
11. Петрушин В.С. Пат. 4065. Украина. Программный продукт "DIMASDrive". Программа анализа работы, выбора и проектирования асинхронных короткозамкнутых двигателей систем регулируемого электропривода / В.С. Петрушин, С.В. Рябинин, А.М. Якимец. – 2001.
12. Бовкунович В.С. Исследование гармонического состава тока фазы статора асинхронного двигателя при питании от преобразователя частоты с промежуточным звеном постоянного тока / В.С. Бовкунович, М.М. Ткаченко // Тезисы докладов по материалам Международной научно-технической конференции молодых ученых, аспирантов и студентов. Современные проблемы электроэнергетики и автоматики. – Киев: "Политехника", 2011. – С. 422-423.

References (transliterated)

1. IEC/TS 60034-17:2006 "Rotating electrical machines – Part 17: Cage induction motors when fed from converters – Application guide".
2. IEC/TS 60034-25:2007 "Rotating electrical machines – Part 25: Guidance for the design and performance of a.c. motors specifically designed for converter supply".
3. Volkov A.V. Analiz i raschet stacionarnykh rezhimov asinkhronnykh dvigatelei pri pitanii ot AIN [Analysis and calculation of stationary modes of asynchronous motors when powered by an autonomous voltage inverter]. *Tekhn. elektrodinamika*. 1998, no 5, pp. 41–46.
4. Glukhivskii L.I., Biliakovskii I.E. Raschet ustanovivshegosia rezhima AD pri ego nesinusoidal'nom pitanii [Calculation of the steady state of an induction motor with its non-sinusoidal feeding]. *Tekhn. elektrodinamika*. 1988, no 5, pp. 57-60.
5. Lysenko S.I., Petrushin V.S., Slobodnichenko B.I. Matematicheskaja model' asinkhronnogo korotkozamknutogo dvigatelja pri chastotnom regulirovanii [Mathematical model of an asynchronous short-circuited motor with frequency control]. *Tekhn. elektrodinamika*. 1998, pp.31-36.
6. Shestakov A.V. Matematicheskaja model' rabochikh kharakteristik asinkhronnykh dvigatelei s chastotnym upravleniem [Mathematical model of the performance of asynchronous motors with frequency control]. *Elektrotehnika*. 2011, no 2, pp. 23–29.
7. Petrushin V.S. *Asinkhronnye dvigateli v reguliruемой elektroprivode* [Induction motors in the regulated electric drive]. Odessa. Nauka i tekhnika, 2006. 303 p.
8. Petrushin V.S., Iakimets A.M., Levin D.M. Uchet prostranstvenno-vremennykh garmonik magnitnogo polja pri analize mekhanicheskikh kharakteristik reguliruemykh asinkhronnykh dvigatela [The account of space-time harmonics of a magnetic field at the analysis of mechanical characteristics of regulated asynchronous motors]. *Elektromashinobuduvannia ta elektroobladnannia: Mizhvid.nauk.-tekhn. zb*. 2015, no 64, pp. 49 - 53.
9. Petrushin V.S., Iakimets A.M., Grusha A.V, Kalenik O.V. Energeticheskie i teplovyje pokazateli reguliruemykh asinkhronnykh dvigatelei s uchetoм vysshikh prostranstvenno-

- vremennykh garmonik [Energy and thermal parameters of regulated asynchronous motors with allowance for higher space-time harmonics]. *Elektromashinobudovannia ta elektroobladnannia: Mizhvid.nauk.-tekhn. zb.* 2008, no 70, pp. 68-71.
10. Milykh V. I., Shilkova L. V. Chislenno-polevoi analiz magnitnogo polia trekhfaznogo asinkhronnogo dvigatelja v statike i dinamike [Numerical-field analysis of the magnetic field of a three-phase asynchronous motor in statics and dynamics]. *Visnik Natsional'nogo tekhnichnogo universitetu "KhPI". Serija : Elektrichni mashini ta elektromekhanichne peretvorennia energii.* 2016, no 11, pp. 80–87.
 11. Petrushin V.S., Rjabinin S.V. and Iakimets' A.M. Programnyi produkt "DIMASDrive". Programma analiza raboty, vybora i proektirovanija asinhronnykh korotkozamknytykh dvigatelej sistem reguliruemogo jelektroprivoda ["DIMASDrive" software product. Program performance analysis, selection and design of asynchronous motors short-regulated electric drive systems]. Patent UA, no.4065, 2011.
 12. Bovkunovich V.S., Tkachenko M.M. Issledovanie garmonicheskogo sostava toka fazy statora asinkhronnogo dvigatelja pri pitanii ot preobrazovatelja chastoty s promezhutochnym zvenom postoiannogo toka [Investigation of the harmonic composition of the phase current of the stator of an asynchronous motor when powered by a frequency converter with an intermediate DC link]. *Tezisy dokladov po materialam Mezhdunarodnoi nauchno-tekhnicheskoi konferentsii molodykh uchenykh, aspirantov i studentov. Sovremennye problemy elektroenergotekhniki i avtomatiki.* – Kiev: "Politehnika". 2011, pp. 422–423.

Поступила (received) 28.04.2017

Бібліографічні описи / Библиографические описания / Bibliographic descriptions

Урахування втрат від вищих гармонійних в регульованих асинхронних двигунах / В.С. Петрушин, Р.М. Єноктаєв, О.І. Шестаков, Н.С. Прокопенко // Вісник НТУ «ХПІ». Серія: «Електричні машини та електромеханічне перетворення енергії». – Х. : НТУ «ХПІ», 2017. – № 1 (1223). – С. 101–105. Библиогр.: 12 назв. – ISSN 2409-9295.

Учет потерь от высших гармонических в регулируемых асинхронных двигателях / В.С. Петрушин, Р. Н. Еноктаев, О.И.Шестаков, Н.С. Прокопенко // Вісник НТУ «ХПІ». Серія: «Електричні машини та електромеханічне перетворення енергії». – Х. : НТУ «ХПІ», 2017. – №1 (1223). – С. 101–105. Библиогр.: 12 назв. – ISSN 2409-9295.

Allowance for loss of the higher harmonic in the controlled induction motors / V. S. Petrushin, R.N. Yenoktaiev, O.I. Shestakov, N.S. Prokopenko // Bulletin of NTU "KhPI". Series: "Electric machines and electromechanical energy conversion." – Kharkiv : NTU "KhPI", 2017. – No. 1 (1223). – P. 101–105. – Bibliogr.: 12. – ISSN 2409-9295.

Відомості про авторів / Сведения об авторах / About the Authors

Петрушин Віктор Сергійович, доктор технічних наук, професор, завідувач кафедри електричних машин Одеського національного політехнічного університету, 65044, Одеса, проспект Шевченка, 1, ОНПУ, тел. (048)734-8494; e-mail: viktor_petrushin@ukr.net

Петрушин Віктор Сергеевич, доктор технических наук, профессор, заведующий кафедрой электрических машин Одесского национального политехнического университета, 65044, Одесса, проспект Шевченко, 1, ОНПУ, тел. (048)734-8494; e-mail: viktor_petrushin@ukr.net

Petrushin Viktor Sergeevich, Sc.D., head of Electric Cars Department, ONPU, 65044, Odessa, Shevchenko av.,1, ONPU, ph.(048)734-8494; e-mail: viktor_petrushin@ukr.net

Єноктаєв Ростислав Миколайович, аспірант одеського національного політехнічного університету, 65044, Одеса, проспект Шевченка, 1, ОНПУ, тел. (097)046-30-70; e-mail: rostik-enok@inbox.ru

Єноктаєв Ростислав Николаевич, аспірант Одесского национального политехнического университета, 65044, Одесса, проспект Шевченко, 1, ОНПУ, тел. (097)046-30-70; e-mail: rostik-enok@inbox.ru

Yenoktaiev Rostislav Nikolaievich, postgraduate at the Department of Electric Cars, ONPU, 65044, Odessa, Shevchenko av.,1,ONPU, ph. (097)046-30-70; e-mail: rostik-enok@inbox.ru

Шестаков Олег Ігорович, студент Одеського національного політехнічного університету, 65044, Одеса, проспект Шевченка, 1, ОНПУ; e-mail: nev3rmind95@gmail.com

Шестаков Олег Игоревич, студент Одесского национального политехнического университета, 65044, Одесса, проспект Шевченко, 1, ОНПУ; e-mail: nev3rmind95@gmail.com

Shestakov Oleg Igorevich, student of ONPU, 65044, Odessa, Shevchenko av.,1, ONPU; e-mail: nev3rmind95@gmail.com

Прокопенко Нікіта Сергійович, студент Одеського національного політехнічного університету, 65044, Одеса, проспект Шевченка, 1, ОНПУ; e-mail: nikita_prokopenko@yahoo.com

Прокопенко Никита Сергеевич, студент Одесского национального политехнического университета, 65044, Одесса, проспект Шевченко, 1, ОНПУ; e-mail: nikita_prokopenko@yahoo.com

Prokopenko Nikita Sergeevich, student of ONPU, 65044, Odessa, Shevchenko av.,1, ONPU; e-mail: nikita_prokopenko@yahoo.com